

# DRZWI PRZEMYSŁOWE

- DRZWI WAHADŁOWE
- DRZWI ROZWIERALNE LEKKIE
- DRZWI ROZWIERALNE CHŁODNICZE/MROŹNICZE
- DRZWI PRZESUWNE CHŁODNICZE/MROŹNICZE



**PaNELTECH**<sup>®</sup>  
NOWOCZESNE BUDOWNICTWO

**KATALOG TECHNICZNY**

**PaNELTECH Sp. z o.o.**  
41-508 Chorzów  
ul. Michałkowicka 24  
tel. 032 245-91-41 do 46  
fax 032 245-91-39  
[www.paneltech.pl](http://www.paneltech.pl)  
[drzwi@paneltech.pl](mailto:drzwi@paneltech.pl)



**WYSOKIEJ KLASY  
OSPRZĘT I AUTOMATYKA  
MARKI:**



Firma PaNELTECH Sp. z o.o. oferuje szeroki asortyment drzwi przemysłowych, chłodniczych i mroźniczych. W skład naszej oferty wchodzi:

- drzwi rozwieralne lekkie - typ DRL,
- drzwi rozwieralne do chłodni i mroźni - typ DR,
- drzwi przesuwne lekkie o wadze do 120 kg - typ DPL,
- drzwi przesuwne ciężkie o wadze do 200 kg - typ DPC,
- drzwi wahadłowe - typ DW,
- kurtyny paskowe - typ KP.

**Wysoka jakość** naszych drzwi osiągnięta została dzięki zastosowaniu **nowoczesnej technologii wykonania, sterowanych komputerowo maszyn najnowszej generacji** oraz **wysokiej klasy osprzętu i automatyki firmy FERMOD** - europejskiego lidera w dziedzinie akcesorii chłodniczych. Drzwi marki PaNETLECH znajdują zastosowanie przede wszystkim w obiektach przemysłu spożywczego i gastronomicznego tj. hurtowniach, magazynach, chłodniach, mroźniach, sklepach, supermarketach, pomieszczeniach gospodarczych i socjalnych, ciągach komunikacyjnych oraz w zakładach przetwórstwa mięsnego.

**Dokumentacja:**

- Deklaracja Zgodności;
- Atest Higieniczny.

**Oferta firmy PaNELTECH obejmuje również:** płyty warstwowe z rdzeniem styropianowym, poliuretanowym (nowość 2010) oraz z wełny mineralnej; modułowy system komór chłodniczych; konstrukcje stalowe; płyty i kształtki styropianowe, granulaty, regranulaty, styropian laminowany papą oraz polistyren ekstrudowany (XPS); wyposażenie zakładów przetwórstwa spożywczego, produkty marki Hörmann, w tym m.in.: drzwi stalowe i antywłamaniowe, bramy przemysłowe i garażowe, napędy oraz rampy przeładunkowe.

Firma PaNELTECH specjalizuje się także w świadczeniu kompleksowych usług z zakresu **projektowania, modernizacji i wykonawstwa:** hal magazynowych i produkcyjnych, chłodni i mroźni, obiektów przemysłowych, biurowych i socjalnych, salonów samochodowych wraz z obiektami towarzyszącymi, obiektów przetwórstwa rolno-spożywczego.

**PaNELTECH**

Wykonanie standardowe:	
Przeznaczenie	Wielofunkcyjne drzwi zawiasowe mające zastosowanie w pomieszczeniach socjalnych, produkcyjnych, magazynach itp.
Płyta drzwiowa	<b>Wypełnienie:</b> pianka poliuretanowa; <b>Grubość:</b> 50mm; <b>Standardowe wykonanie poszycia drzwi:</b> <ul style="list-style-type: none"><li>• blacha kwasoodporna w gat. 1.4301, grubości 0,8mm, o powierzchni matowej 2B;</li><li>• blacha stalowa grubości 0,75mm, obustronnie ocynkowana, pokryta lakierem poliestrowym w kolorze białym (RAL 9010);</li><li>• laminat poliestrowy w kolorze RAL 9016, z obramowaniem z blachy kwasoodpornej w gat. 1.4301.</li></ul>
Ościeżnica kątowna	<b>Standardowe wykonanie ościeżnicy:</b> <ul style="list-style-type: none"><li>• blacha kwasoodporna w gat. 1.4301, grubości 1,5mm;</li><li>• blacha stalowa obustronnie ocynkowana, pokryta lakierem poliestrowym w kolorze RAL 9010.</li></ul>
Okucia	<ul style="list-style-type: none"><li>• zamek wpuszczany z wkładką patentową;</li><li>• klamka lub gałka, sztyld oraz czoło zamka wykonane ze stali kwasoodpornej;</li><li>• zasuwka - przy drzwiach dwuskrzydłowych.</li></ul>
Zawiasy	Wykonane ze stali kwasoodpornej 1.4301.

#### Opcje:

##### Niestandardowe wykonanie poszycia drzwi:

- blacha kwasoodporna w gat. 1.4301, grubości 0,8mm, o powierzchni szlifowanej 4N lub mazerowanej;
- blacha stalowa obustronnie ocynkowana, pokryta lakierem poliestrowym w kolorze innym niż biały (RAL 9010).

**Możliwość wykonania drzwi z progiem lub bez progu**  
(dolny element ościeżnicy zatopiony w posadzce).

##### Przeszklenia:

- okno okrągłe Ø300mm;
- okno o innym kształcie wymiarze - na zapytanie;
- wykonanie otworu do samodzielnego przeszklenia.

##### Kratka wentylacyjna:

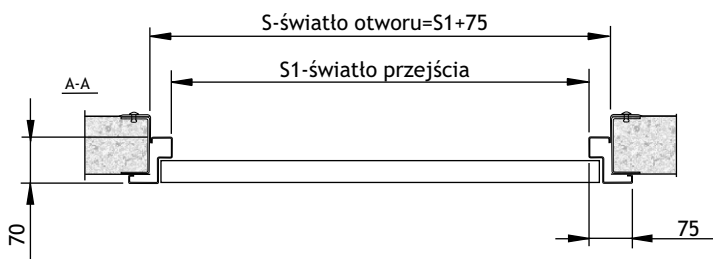
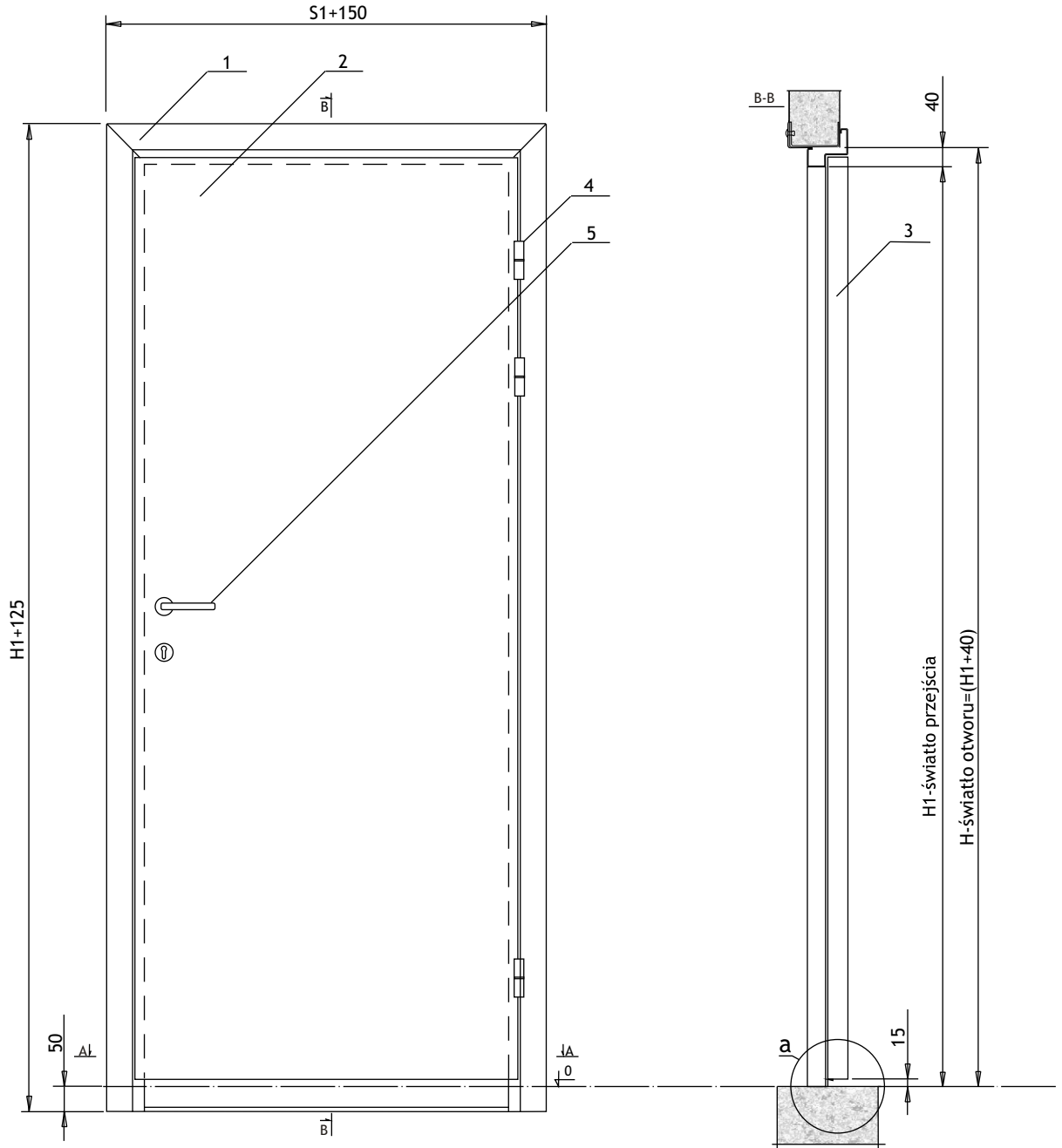
- wymiar 455x135mm;
- wykonanie otworu do samodzielnego montażu kratki wentylacyjnej.

##### Samozamykacz:

- standard (do samodzielnego montażu);
- samozamykacz można zastosować tylko do drzwi fabrycznie w tym celu przystosowanych.

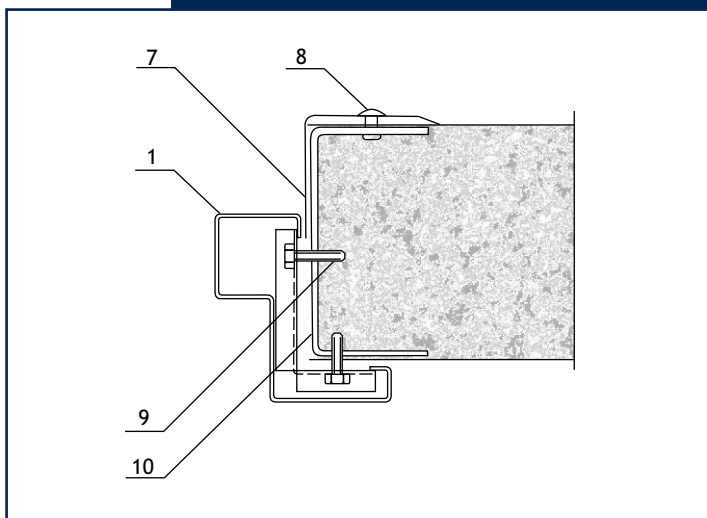
##### Elektrozaczep;

Obróbka blacharska światła otworu.

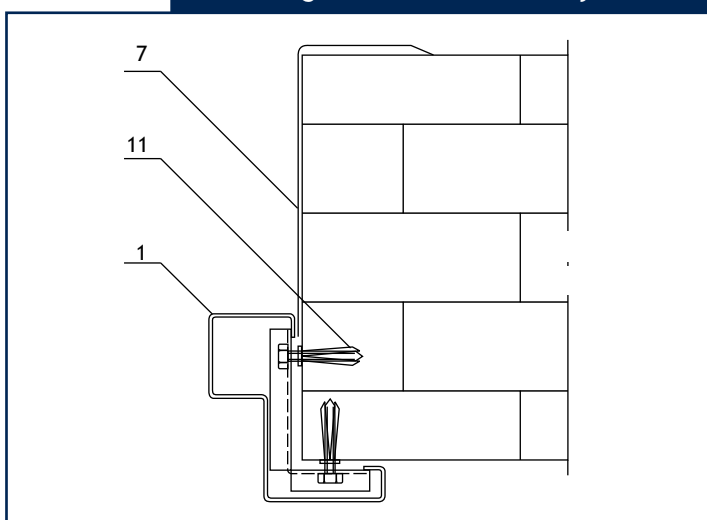


- 1 - ościeżnica
- 2 - koperta drzwi
- 3 - wypełnienie koperty (poliuretan)
- 4 - zawias
- 5 - zamknięcie drzwi
- 6 - uszczelki
- 7 - obróbka blacharska (opcja)
- 8 - nit nierdzewny  $\varnothing 4 \times 12$
- 9 - wkręt M6x20
- 10 - ceownik montażowy gr. 3mm montowany wewnątrz płyty warstwowej gr. 75, 100, 150mm.
- 11 - kotek rozporowy  $\varnothing 8 \times 50$

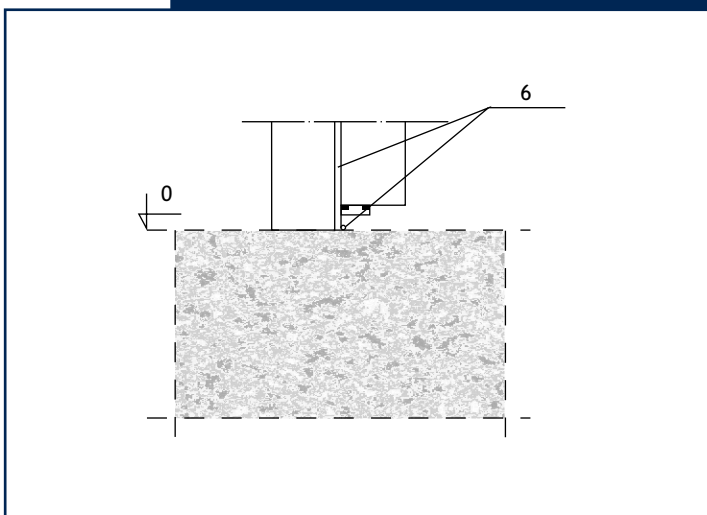
Szczegół mocowania  
ościeżnicy w płycie warstwowej



Szczegół mocowania ościeżnicy w murze



Szczegół a



Wykonanie standardowe:	
Przeznaczenie	Drzwi zawiasowe przeznaczone do komór chłodniczych lub zamrażalniczych w zakresie temp. -25°C do +50°C.
Płyta drzwiowa	<p><b>Wypełnienie:</b> pianka poliuretanowa o gęstości min. 40kg/m<sup>3</sup>; <b>Dostępne grubości:</b></p> <ul style="list-style-type: none"> <li>• 60mm, 80mm - drzwi chłodnicze;</li> <li>• 100mm, 120mm - drzwi mroźnicze;</li> </ul> <p><b>Płyta wyposażona w uszczelkę firmy FERMOD.</b> <b>Standardowe wykonanie poszycia drzwi:</b></p> <ul style="list-style-type: none"> <li>• blacha kwasoodporna w gat. 1.4301, grubości 0,8mm, o powierzchni matowej 2B;</li> <li>• blacha stalowa grubości 0,75mm, obustronnie ocynkowana, pokryta lakierem poliesterowym w kolorze białym (RAL 9010);</li> <li>• laminat poliesterowy w kolorze RAL 9016, z obramowaniem z blachy kwasoodpornej w gat. 1.4301.</li> </ul>
Ościeżnica	<p><b>Standardowe wykonanie ościeżnicy:</b></p> <ul style="list-style-type: none"> <li>• wykonanie z blachy grubości 1,5mm kwasoodpornej w gat. 1.4301;</li> <li>• wykonanie z blachy stalowej, obustronnie ocynkowanej, pokrytej lakierem poliesterowym w kolorze RAL 9010;</li> <li>• ościeżnica wypełniona pianką poliuretanową.</li> </ul> <p><b>Dodatkowo w drzwiach mroźniczych:</b></p> <ul style="list-style-type: none"> <li>• system ogrzewania ościeżnicy oraz progu przewodem grzewczym (230V, 40W/mb).</li> </ul>
Zamek	<ul style="list-style-type: none"> <li>• Zamek firmy FERMOD wyposażony w wkładkę patentową, z możliwością awaryjnego otwierania od wewnątrz zamkniętych drzwi (zamek bezpieczny);</li> <li>• Zasuwa - przy drzwiach dwuskrzydłowych.</li> </ul>
Zawiasy	Zawiasy firmy FERMOD z opcją unoszenia drzwi podczas otwierania i zamykania, która eliminuje tarcie dolnej uszczelki.

**Opcje:**

**Niestandardowe wykonanie poszycia drzwi:**

- blacha kwasoodporna w gat. 1.4301, grubości 0,8mm, o powierzchni szlifowanej 4N lub mazerowanej;
- blacha stalowa obustronnie ocynkowana, pokryta lakierem poliesterowym w kolorze innym niż biały (RAL 9010).

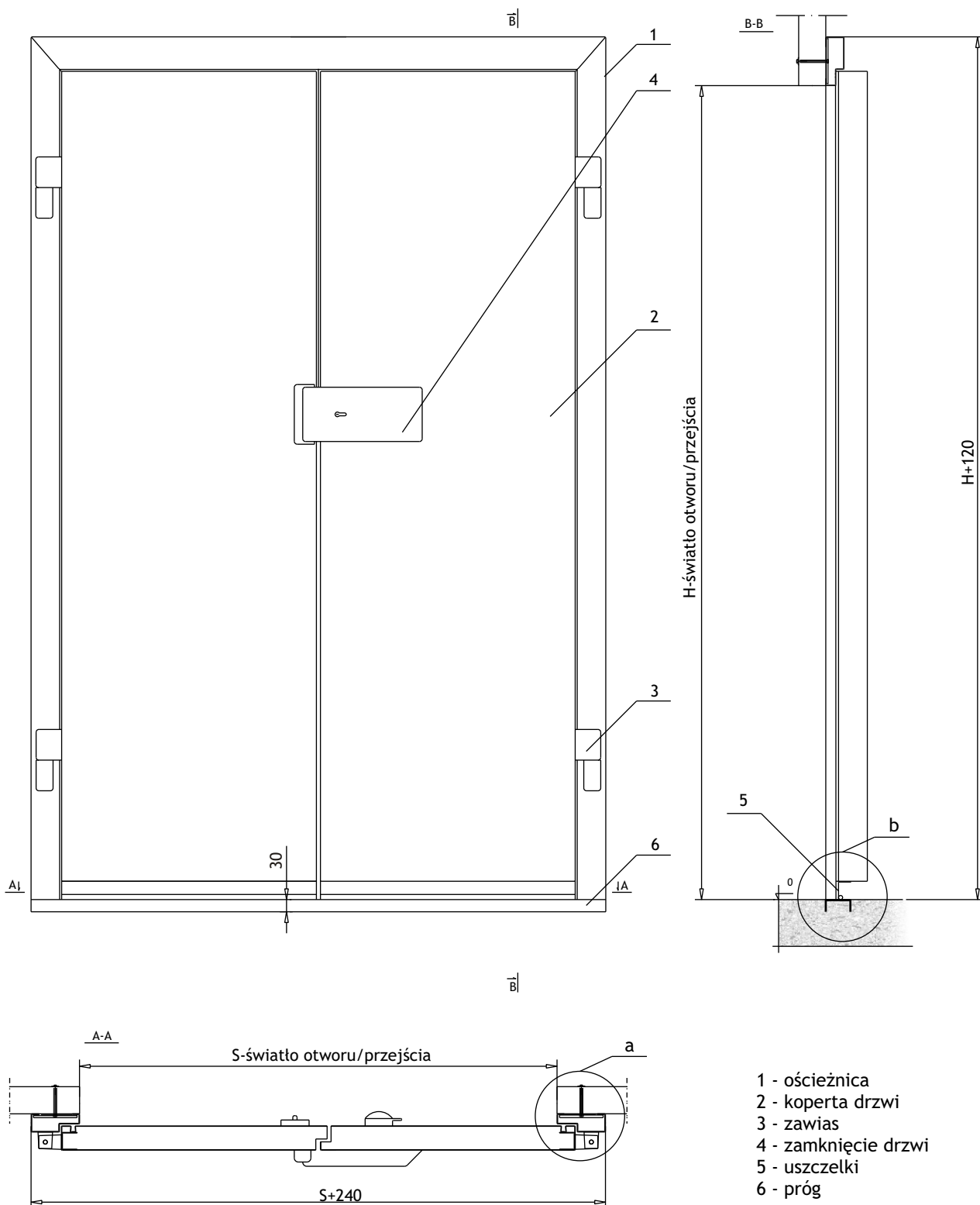
**Możliwość wykonania drzwi z progiem lub bez progu** (dolny element ościeżnicy zatopiony w posadzce).

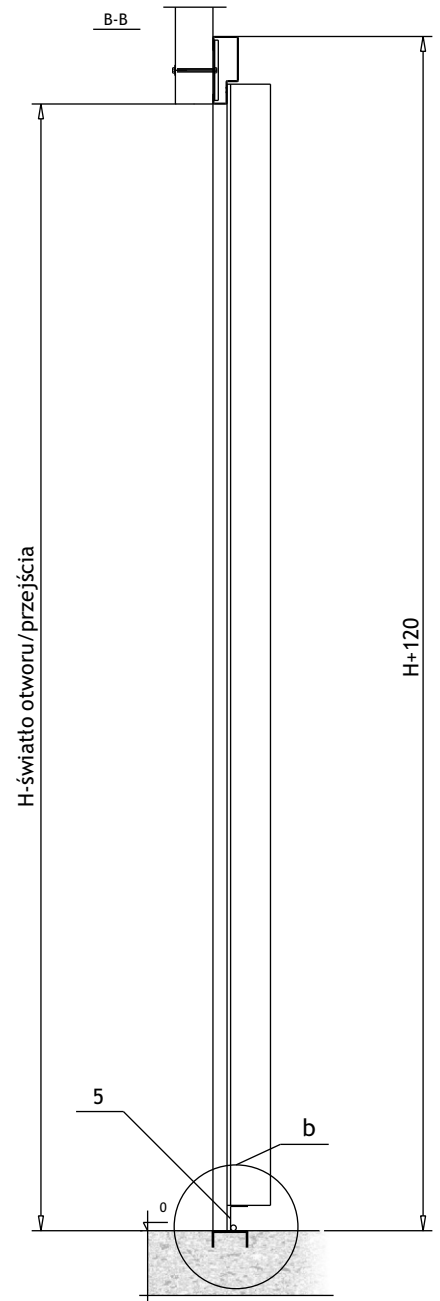
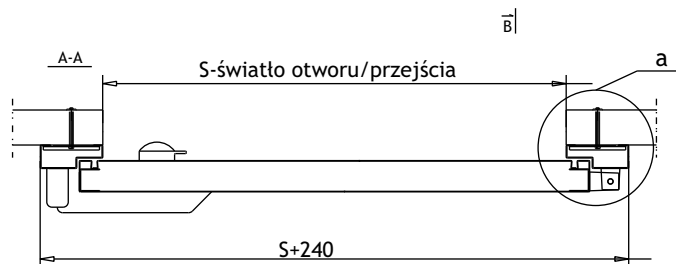
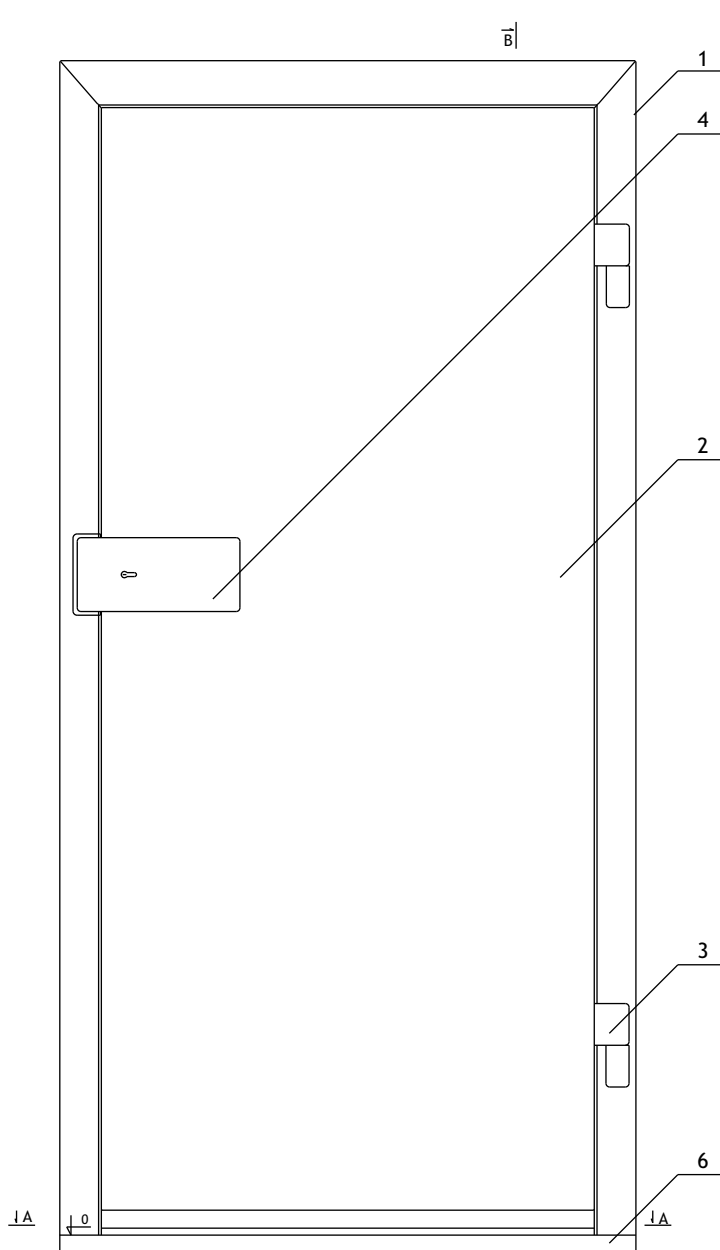
**Przeszklenia:**

- okno okrągłe Ø300mm;
- okno o innym kształcie wymiarze - na zapytanie;
- wykonanie otworu do samodzielnego przeszklenia.

**Wykonanie drzwi w wersji pod kolejkę.**

**Obróbka blacharska światła otworu.**

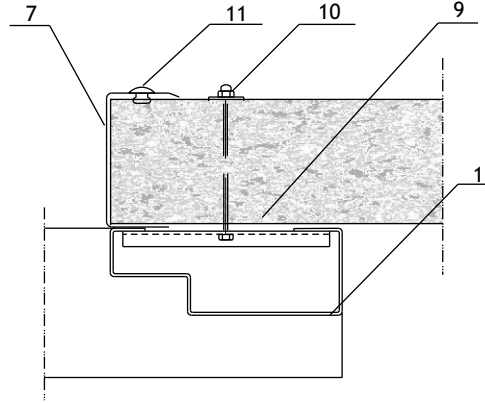
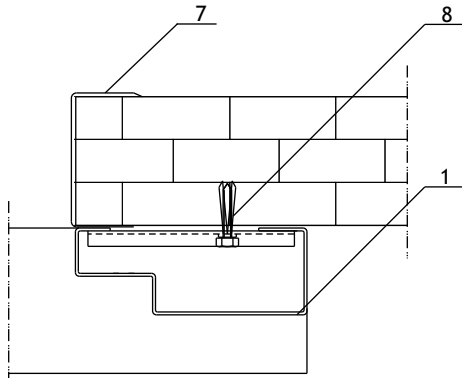




- 1 - ościeżnica
- 2 - koperta drzwi
- 3 - zawias
- 4 - zamknięcie drzwi
- 5 - uszczelki
- 6 - próg
- 7 - obróbka blacharska (opcja)
- 8 - kołek rozporowy  $\text{Ø}10 \times 70$
- 9 - śruba M8 x 90 (płyta 75)  
x 125 (płyta 100)  
x 175 (płyta 150)  
x 225 (płyta 200)
- 10 - nakrętka kołpakowa M8 + podkładka
- 11 - nit nierdzewny  $\text{Ø}4 \times 10$

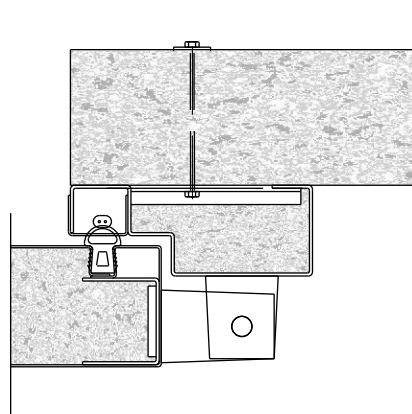
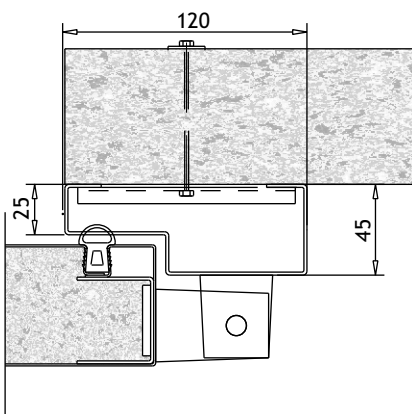
szczegół a - mocowanie  
ościeżnicy w murze

szczegół a - mocowanie  
ościeżnicy w płycie warstwowej



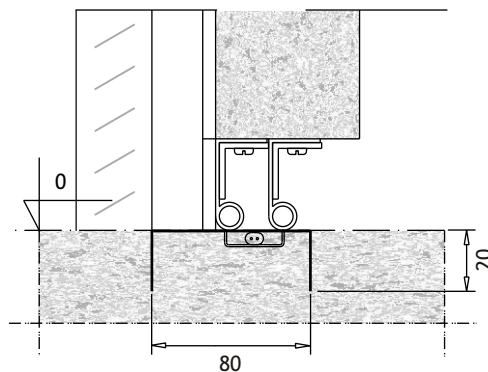
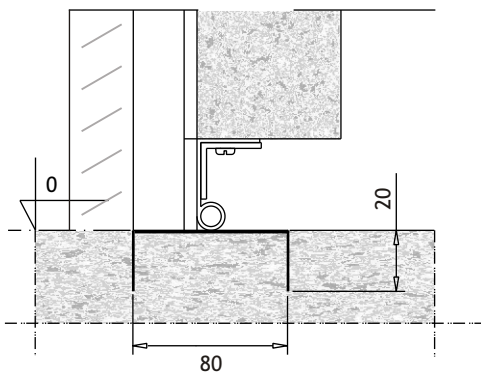
szczegół a - drzwi chłodnicze

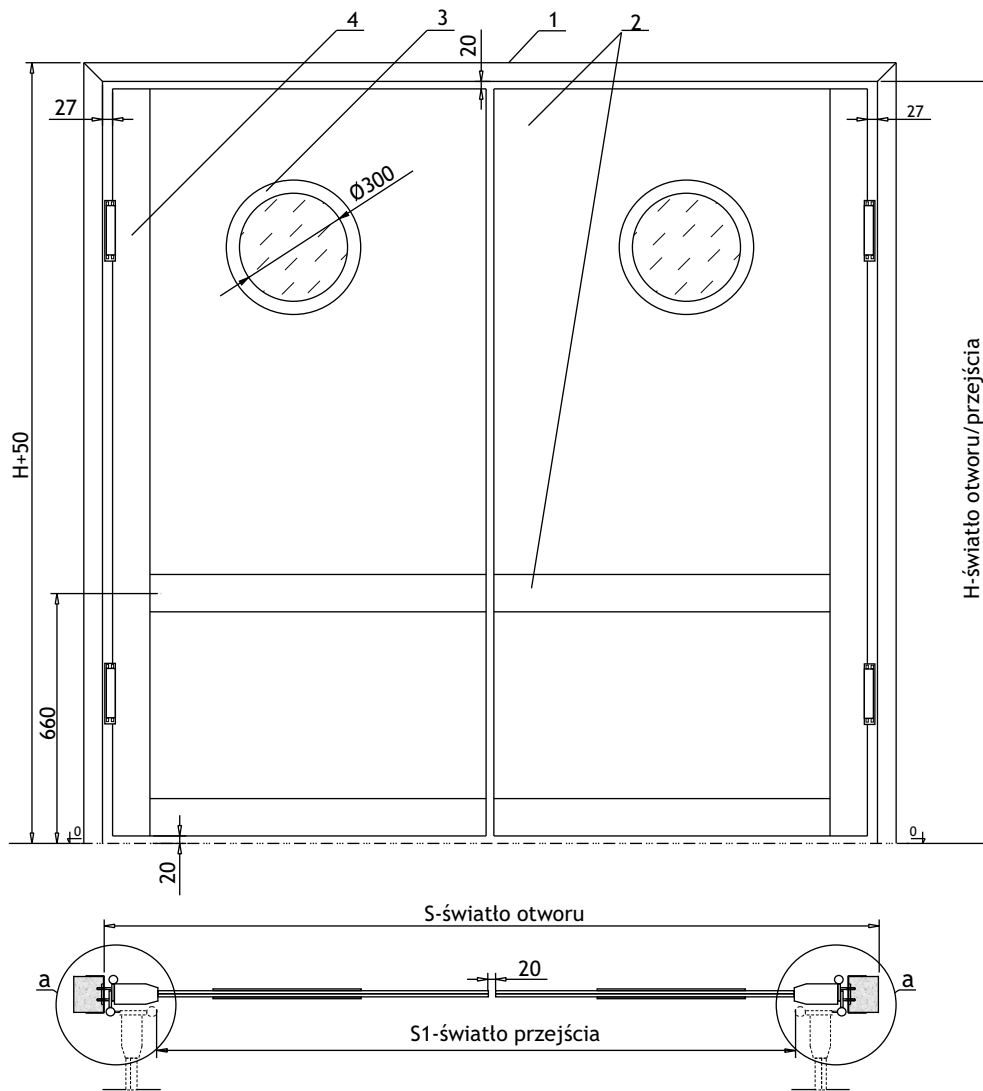
szczegół a - drzwi mroźnicze



szczegół b - drzwi chłodnicze

szczegół b - drzwi mroźnicze





Światło przejścia S1 wynosi:  
S-100 - przy zastosowaniu zawiasu PVC  
S-210 - przy zastosowaniu zawiasu nierdzewnego

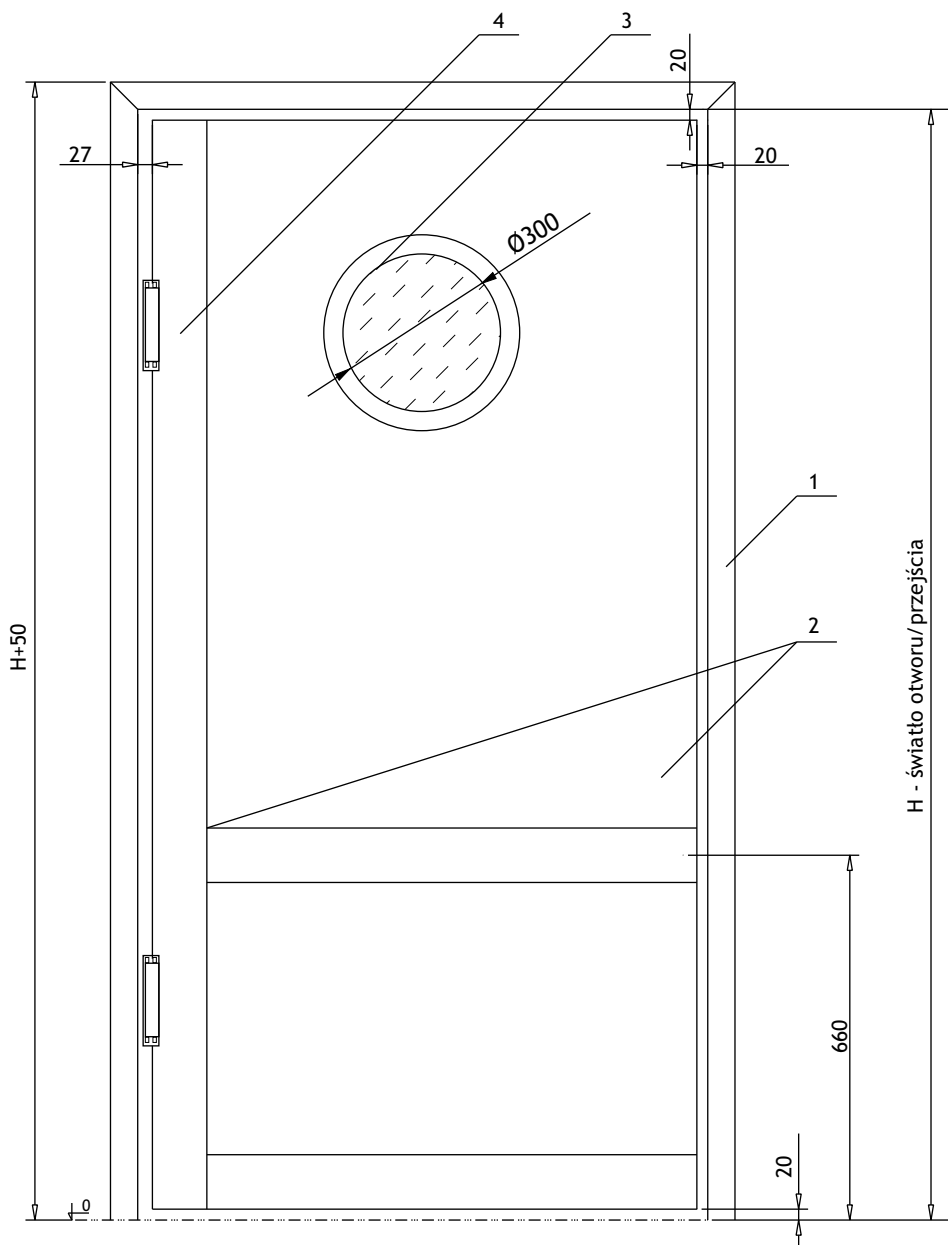
**Wykonanie standardowe:**

Przeznaczenie	Hale produkcyjne, hipermarkety, przejścia o dużym natężeniu ruchu, ciągi komunikacyjne.
Płyta drzwiowa	<p><b>Standardowe wykonanie poszycia drzwi:</b></p> <ul style="list-style-type: none"> <li>• płyta drzwiowa grubości 25mm, wypełniona pianką poliuretanową o gęstości min.40kg/m<sup>3</sup>, wykonana z blachy kwasoodpornej w gat. 1.4301, grubości 0,8mm o powierzchni matowej 2B;</li> <li>• tworzywo sztuczne PE500;</li> <li>• blacha stalowa grubości 0,75mm, obustronnie ocynkowana, pokryta lakierem poliestrowym w kolorze białym (RAL 9010).</li> </ul> <p><b>Standardowo drzwi wyposażone są w okno okrągłe Ø300mm oraz odbojnice wykonane z tworzywa PVC.</b></p>
Zawiasy	Zawiasy nierdzewne firmy FERMOD.

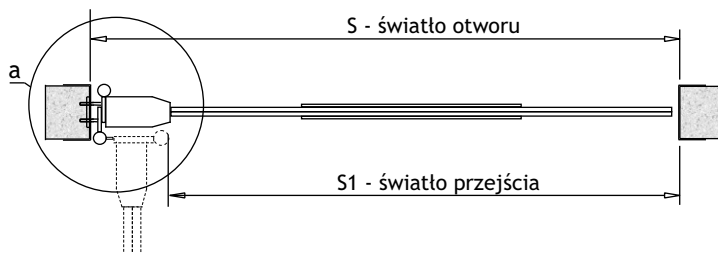
**Opcje:**

**Niestandardowe wykonanie poszycia drzwi:**

- blacha kwasoodporna w gat. 1.4301, grubości 0,8mm, o powierzchni szlifowanej 4N lub mazerowanej;
- blacha stalowa obustronnie ocynkowana, pokryta lakierem poliestrowym w kolorze innym niż biały (RAL 9010).

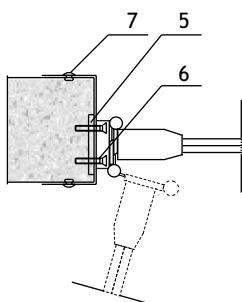


- 1 - ościeżnica
- 2 - płat drzwi i wzmocnienia
- 3 - okno
- 4 - zawias
- 5 - wzmocnienie pod zawias
- 6 - wkręt M6x20
- 7 - nit nierdzewny Ø4x10
- 8 - kotek rozporowy Ø8x50

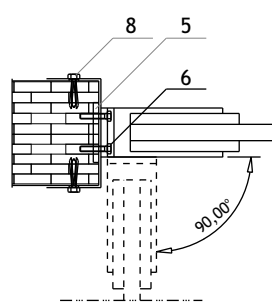


Światło przejścia S1 wynosi:  
S-50 - przy zastosowaniu zawiasu PVC  
S-105 - przy zastosowaniu zawiasu nierdzewnego

szczegół a (mocowanie do panela przy zastosowaniu zawiasu nierdzewnego)



szczegół a (mocowanie do muru przy zastosowaniu zawiasu PVC)



Wykonanie standardowe:	
Przeznaczenie	Drzwi przesuwne przeznaczone do komór chłodniczych lub zamrażalniczych w zakresie temp. -25°C do +50°C.
Płyta drzwiowa	<p><b>Wypełnienie:</b> pianką poliuretanową o gęstości min. 40kg/m<sup>3</sup>;  <b>Dostępne grubości:</b></p> <ul style="list-style-type: none"> <li>• 60mm, 80mm - drzwi chłodnicze;</li> <li>• 100mm, 120mm - drzwi mroźnicze.</li> </ul> <p><b>Standardowe wykonanie poszycia drzwi:</b></p> <ul style="list-style-type: none"> <li>• blacha kwasoodporna w gat. 1.4301, grubości 0,8mm, powierzchni matowej 2B;</li> <li>• blacha stalowa grubości 0,75mm, obustronnie ocynkowana, pokryta lakierem poliesterowym w kolorze białym (RAL 9010);</li> <li>• laminat poliesterowy w kolorze RAL 9016, z obramowaniem z blachy kwasoodpornej w gat. 1.4301.</li> </ul>
Ościeżnica	<p><b>Standardowe wykonanie ościeżnicy:</b></p> <ul style="list-style-type: none"> <li>• wykonanie z blachy kwasoodpornej w gat. 1.4301, grubości 1,5mm;</li> <li>• wykonanie z blachy stalowej, obustronnie ocynkowanej, pokrytej lakierem poliesterowym w kolorze RAL 9010,</li> <li>• ościeżnica wypełniona pianką poliuretanową.</li> </ul> <p><b>Dodatkowo w drzwiach mroźniczych:</b></p> <ul style="list-style-type: none"> <li>• system ogrzewania ościeżnicy oraz progu przewodem grzewczym (230V, 40W/mb).</li> </ul>
Zamek	Zamek firmy FERMOD wyposażony w wkładkę patentową, z możliwością awaryjnego otwierania od wewnątrz zamkniętych drzwi (zamek bezpieczny).
Zawieszenie	<ul style="list-style-type: none"> <li>• Zawieszenie firmy FERMOD, szyna jezdna aluminiowa - <b>typ DPL</b>;</li> <li>• Zawieszenie firmy FERMOD, szyna jezdna stalowa ocynkowana lub nierdzewna - <b>typ DPC</b>.</li> </ul>

**Opcje:**

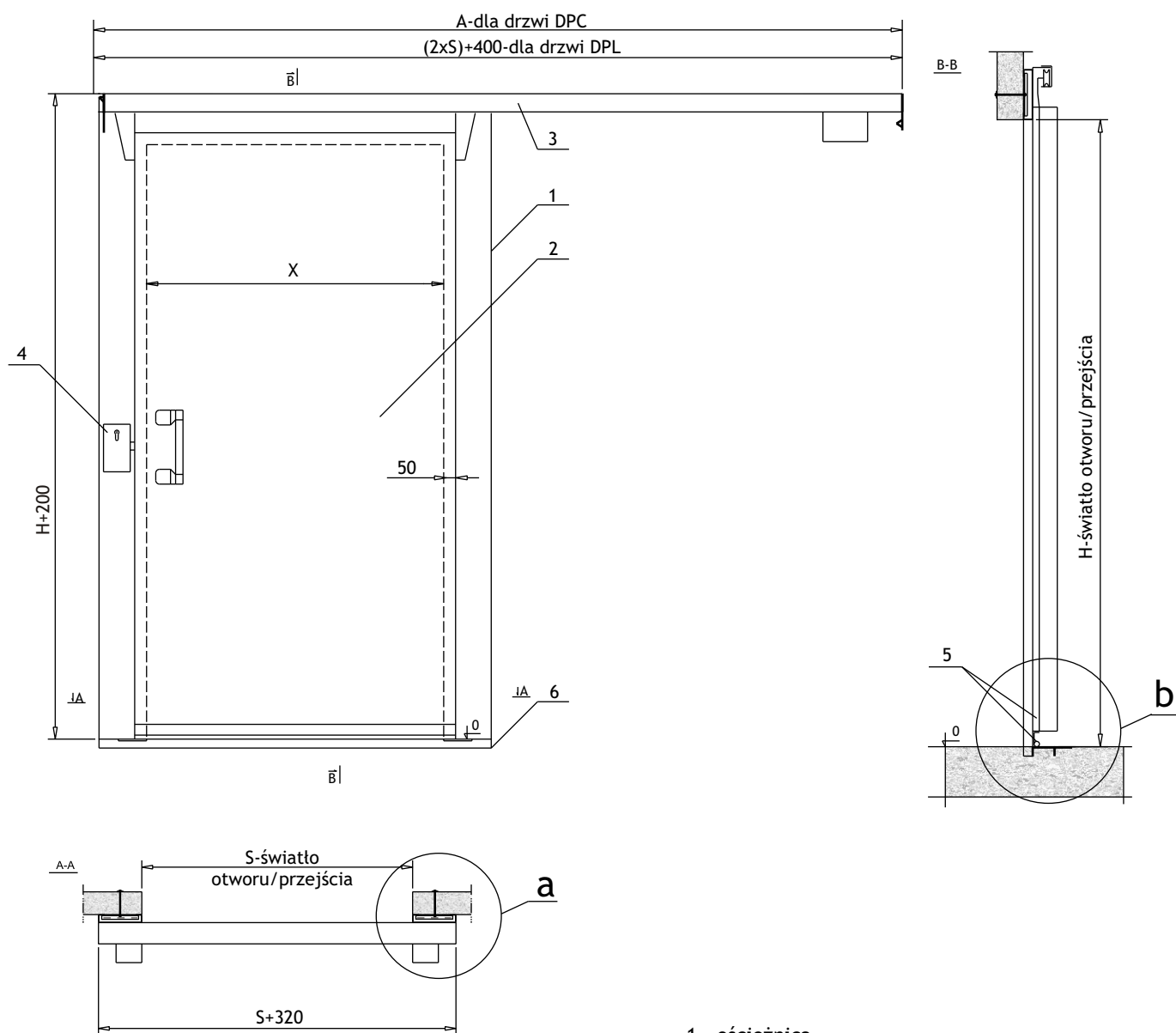
**Niestandardowe wykonanie poszycia drzwi:**

- blacha kwasoodporna w gat. 1.4301, grubości 0,8mm, o powierzchni szlifowanej 4N lub mazerowanej;
- blacha stalowa obustronnie ocynkowana, pokryta lakierem poliesterowym w kolorze innym niż biały (RAL 9010).

**Możliwość wykonania drzwi z progiem lub bez progu** (dolny element ościeżnicy zatopiony w posadzce).

**Zastosowanie automatyki marki FERMOD.**

**Obróbka blacharska światła otworu.**

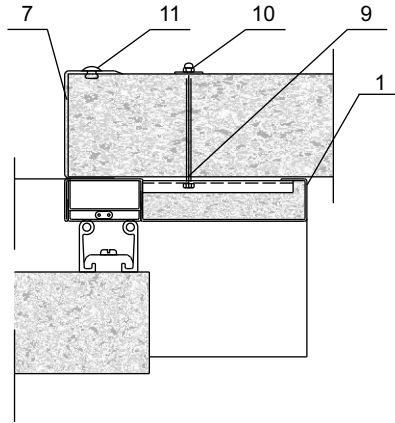


- 1 - ościeznica
- 2 - koperta drzwi
- 3 - zawieszenie górne drzwi
- 4 - zamknięcie drzwi
- 5 - uszczelki
- 6 - próg
- 7 - obróbka blacharska (opcja)
- 8 - kotek rozporowy Ø10
- 9 - śruba M8 x 90(plyta 75)  
 x 125(plyta 100)  
 x 175(plyta 150)  
 x 225(plyta 200)
- 10 - nakrętka kołpakowa M8 + podkładka
- 11 - nit nierdzewny Ø4x10

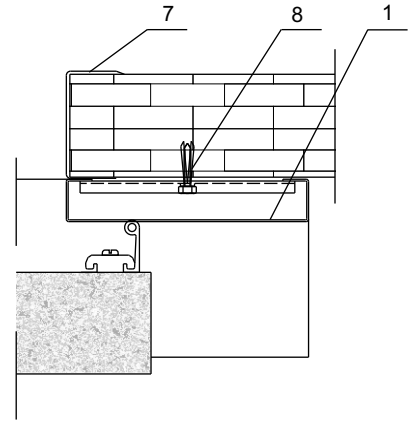
Tabela doboru długości szyny dla drzwi typu DPC

X mini	1140	1141	1741	2041	2341	2641	2941
X maxi	1440	1740	2040	2340	2640	2940	3240
A	3150	3750	4350	4950	5550	6150	6750

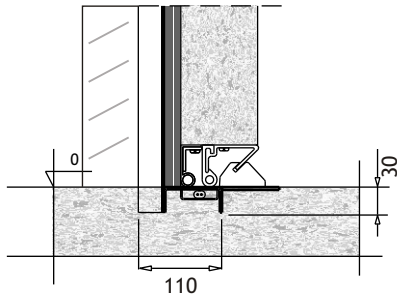
szczegół a - drzwi mroźnicze  
mocowane do płyty warstwowej



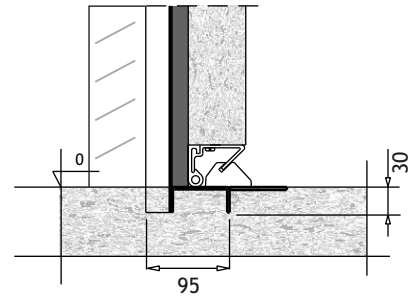
szczegół a - drzwi chłodnicze  
mocowane do muru



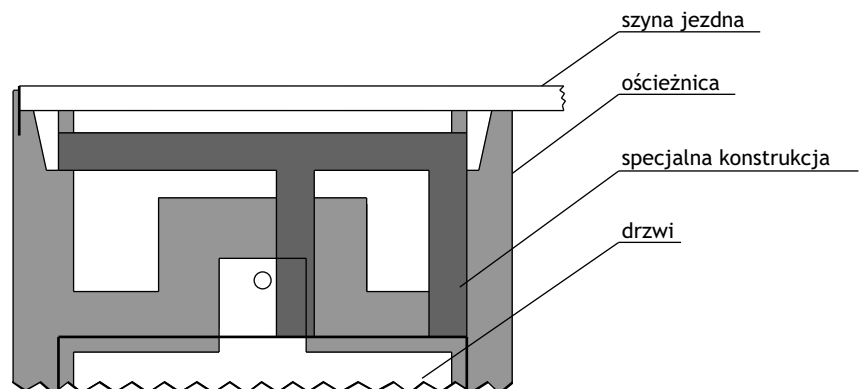
szczegół b - drzwi mroźnicze



szczegół b - drzwi chłodnicze



wykonanie specjalne umożliwiające omińnięcie toru kolejki



# SPIS TREŚCI:

<b>O firmie .....</b>	<b>2</b>
 <b>DRZWI ROZWIERALNE LEKKIE - TYP DRL</b>	
Wykonanie i wyposażenie .....	3
Rysunki techniczne .....	4
Szczegóły montażowe .....	5
 <b>DRZWI ROZWIERALNE CHŁODNICZE /MROŹNICZE - TYP DR</b>	
Wykonanie i wyposażenie .....	6
Rysunki techniczne .....	7
Szczegóły montażowe .....	9
 <b>DRZWI WAHADŁOWE - TYP DW</b>	
Rysunki techniczne .....	10
 <b>DRZWI PRZESUWNE CHŁODNICZE /MROŹNICZE - TYP DPL /DPC</b>	
Wykonanie i wyposażenie .....	12
Rysunki techniczne .....	13
Szczegóły montażowe .....	14

[www.paneltech.pl](http://www.paneltech.pl)

