



KLASYFIKACJA OGNIOWA **w zakresie rozprzestrzeniania ognia przez** **ściany przy działaniu ognia od strony elewacji**

1086.1/11/R10NP (przedłużenie NP-1019.1/08/TG)

- Zleceniodawca:** PaNELTECH Sp. z o.o.
ul. Michałkowicka 24
41-508 Chorzów
- Nr umowy:** 1086/11/R10NP
- Przedmiot klasyfikacji:** Ściana zewnętrzna z płyt warstwowych o nazwie handlowej **PaNELTECH PWS-S** produkcji firmy PaNELTECH Sp. z o.o. Szerokość modułarna płyt 1190 mm i grubości: 50 mm, 75 mm, 100 mm, 125 mm, 150 mm, 200 mm i 250 mm. Okładziny zewnętrzne wykonane z lekko profilowanej blachy stalowej o grubości 0,50 mm. Okładziny obustronnie ocynkowane i zabezpieczone powłoką ochronną z lakieru poliestrowego lub polichlorku winylu PVC lub polifluorowinylidenu PVdF lub plastisolu o gramaturze do 200 g/m². Rdzeń ze styropianu EPS 80, klasy co najmniej E wg PN-EN 13501-1, samogasnący. Rdzeń z okładzinami połączony za pomocą kleju poliuretanowego.
- Ściana badana od strony elewacji.
- Klasyfikacja ogniowa:** Wyrób klasyfikuje się jako **nierozprzestrzeniający ognia** przy działaniu ognia od strony elewacji
- Podstawa klasyfikacji:** Norma PN-90/B-02867+Az1:2001 Ochrona przeciwpożarowa budynków. Metoda badania stopnia rozprzestrzeniania ognia przez ściany.
Raporty z badań nr: LPK-1019.1/11-81/08 i LPK-1019.2/11-82/08.
- Termin ważności:** 15.10.2012 (przedłużenie)
- Załączniki:** Załącznik nr 1: Rysunki płyt warstwowych ściennych PaNELTECH PWS-S.
- Data:** 07.07.2011
- Opracowanie:** inż. Tomasz Gwiżdż

KIEROWNIK
Pracowni Kierownictwa Pożaru
i Badań Materiałowych

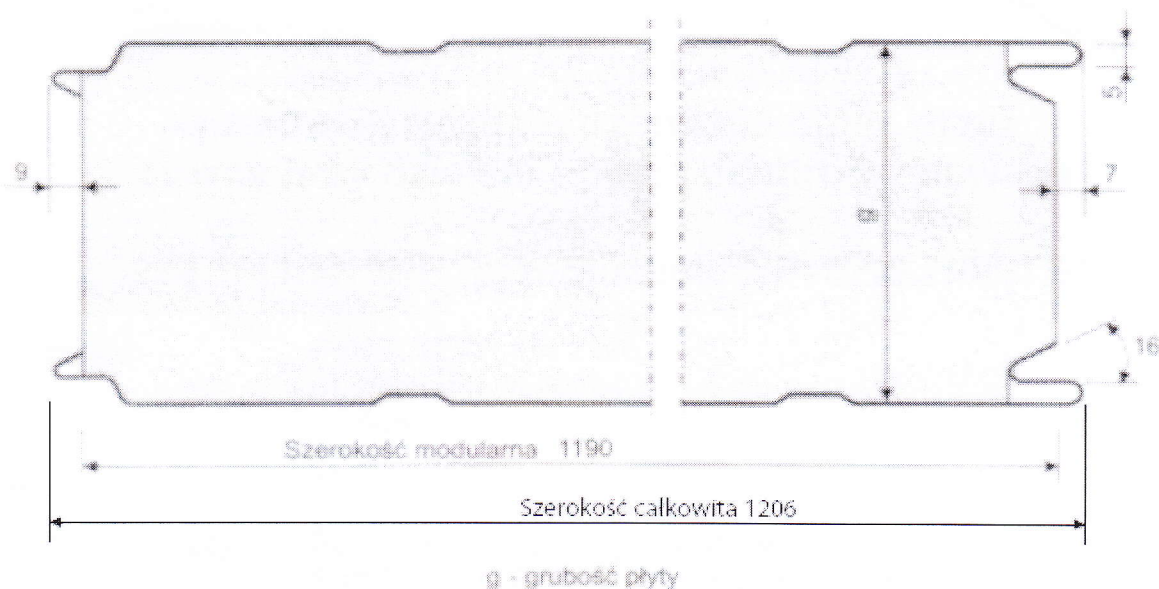
dr inż. Andrzej Kolbrecht

KIEROWNIK
Zakładu Badań Ogniowych

dr Andrzej Borowy

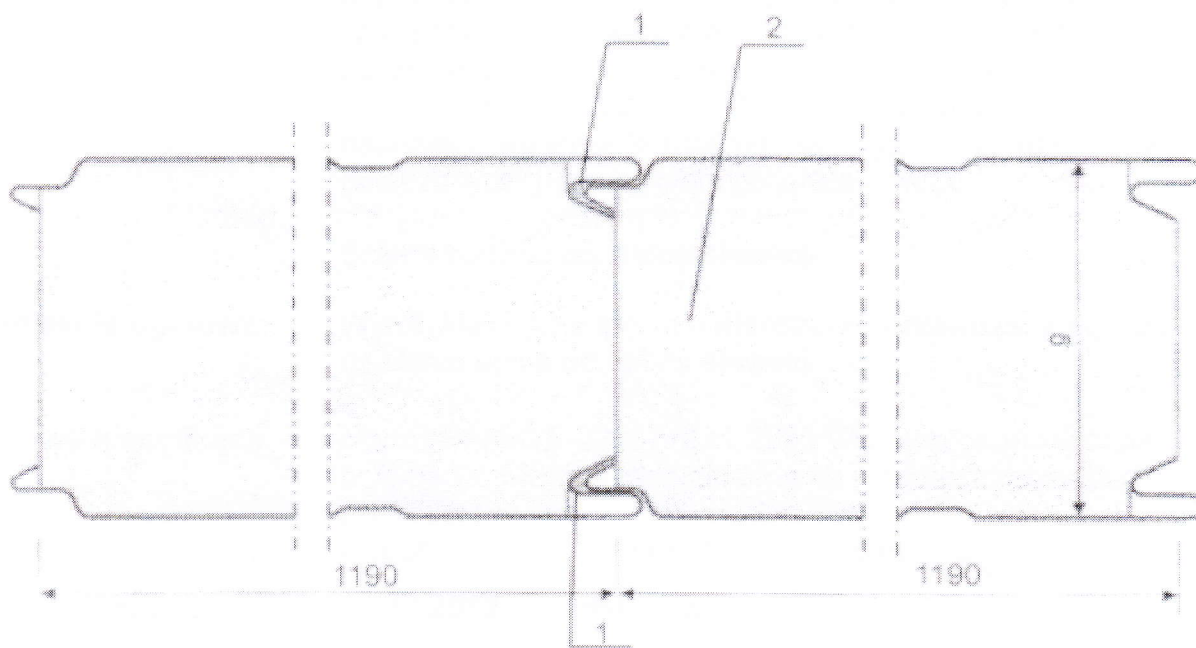
Klasyfikacja może być reprodukowana wyłącznie przez Zleceniodawcę w całości wraz z załącznikami bez komentarzy, skrótów i zmian.

Rysunki płyt warstwowych ściennych PaNELTECH PWS-S



g - grubość płyty

typ PWS-S: rdzeń styropianowy
grubość: 50, 75, 100, 125, 150, 200, 250 mm



g - grubość panela

INSTYTUT TECHNIKI BUDOWLANEJ
ZAKŁAD BADAŃ OGNIOWYCH
02-656 Warszawa, ul. Ksawerów 21
tel. 022/ 848-23-07, 843-14-71
fax 022/ 847-23-11

- 1 BUTYLÓWA LUB SILIKONOWA MASA USZCZELNIAJĄCA
- 2 PANELE ŚCIENNE

Gedich